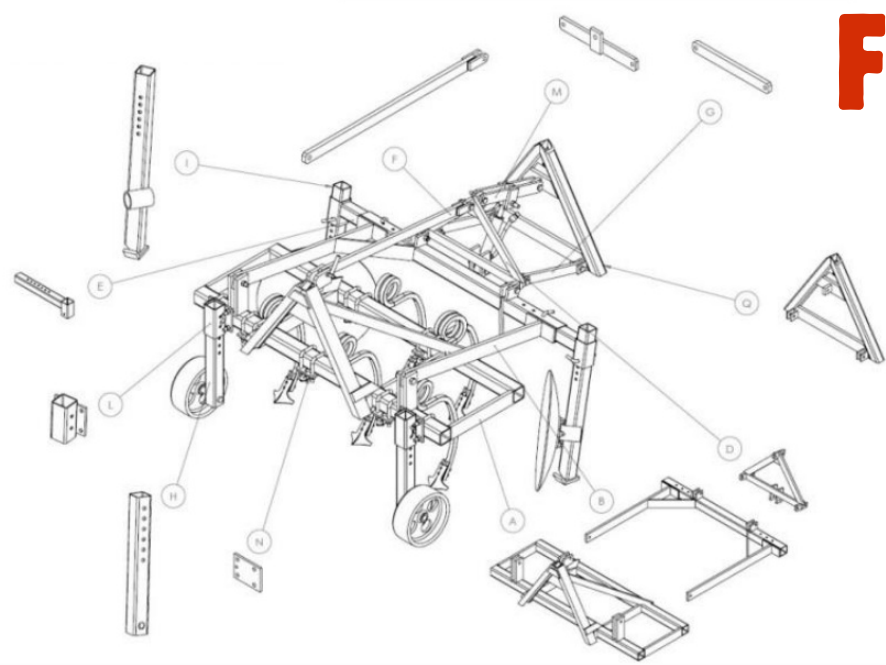


# REPRENDRE LA MAIN SUR LA TERRE ET SES FRUITS

## VENDREDI 4 ET SAMEDI 5 FÉVRIER 2022



**RDV À LA MAISON GAÏA**  
**3 AV. CHARLES DE GAULLE**  
**A SAINT-GOBAIN (02 410)**

### APPEL DES STRUCTURES RÉGIONALES

Initiatives Paysannes, la Confédération paysanne Hauts-de-France, les Amis de la Conf', Terre de Liens Hauts-de-France, Escape Frame, Alternatiba Amiens, Cliss 21, les Soulèvements de la Terre Lille, Accueil Paysan et Al'Terre Circuit Arras vous invitent à deux journées de réflexion, de formation et d'éducation populaire, initiées par L'Atelier Paysan, et accompagnées par InPACT.

### POURQUOI VENIR EN DÉBATTRE AVEC NOUS ?

L'Atelier Paysan, des productrices et producteurs de la région, des mangeuses et mangeurs des Hauts-de-France, invitent leurs réseaux à se mobiliser deux jours.

Car nous avons besoin de ce temps pour débattre des hypothèses posées sur la table, mais surtout pour envisager tactiques et stratégies régionales à partir d'un projet politique offensif et co-construit !

### INSCRIPTION (OBLIGATOIRE) ET RENSEIGNEMENTS

Dans un soucis de bonne préparation, nous vous remercions d'avance de vous inscrire obligatoirement, avant le [lundi 24 janvier](#), sur le formulaire prévu.

L'événement est proposé à prix libre. Dans un soucis de transparence, les frais seront explicités sur place, une participation sera demandée pour l'organisation des journées (location salle, matériel, accueil...). Nous vous remercions de prévoir assez de monnaie pour faciliter cette participation. Idem pour les repas, le café, les jus, la bière à régler sur place, en autogestion. Pour le co-voiturage un lien spécifique est également prévu - pour l'organiser en auto-gestion !

## PROGRAMME

### Vendredi 4 février

9h30 - 12h30 : Pas de démocratie ni de justice dans l'alimentation sans autonomie technique des paysans. Avec :

- Bilan de l'agriculture industrielle : l'échec total de la «modernisation»
- État des lieux du déferlement de technologies en agriculture
- Les «technologies paysannes», sympathique alternative ou recours radical?

12h30 - 14h30 : Pause déjeuner

14h30 - 17h30 : L'alimentation n'est pas une question de choix individuels mais une question de société

- Lutter à partir des classes populaires
- Alimentation «choisie» ou de «qualité» ?
- Pourquoi et comment le modèle alimentaire est verrouillé et neutralise tous les efforts individuels ?

19h : Dîner. Potentielle animation de détente, poursuite des discussions & interconnaissance libre.

### Samedi 5 février

9h30 - 12h30 : Changer notre regard, changer nos manières de lutter

Atelier 1 : Et si on sortait de la condamnation morale du «mauvais agriculteur», du «mauvais mangeur» ?

Atelier 2 : Pourquoi et comment nous débarrasser du «solutionnisme» dans nos propres mouvements ? Pourquoi et comment ne pas tomber dans le piège de la solution technologique ? Peut-on lutter « contre le Progrès » ?

12h30 - 14h30 : Pause déjeuner

14h30 - 17h30 : Ateliers «action collective»

Par où on commence ? Comment lutter et changer la donne ? Comment contribuer à la naissance d'un mouvement (régional) pour l'installation d'une nouvelle génération de paysans et pour la justice alimentaire ?

Les demi-journées sont construites autour de présentations thématiques par des auteurs du livre, "Reprendre la Terre aux machines", qui viennent mettre en discussion leurs idées avec vous. Vos questions sur votre activité, vos préoccupations, ou des témoignages sur les injustices alimentaires, seront également matière à démarrer les discussions.

Contacts :

[evenements@initiatives-paysannes.fr](mailto:evenements@initiatives-paysannes.fr)

[picardie@confederationpaysanne.fr](mailto:picardie@confederationpaysanne.fr)